



การไฟฟ้าส่วนภูมิภาค
PROVINCIAL ELECTRICITY AUTHORITY

วิญญูขอตัดไฟ

ส่งทางสารบรรณอิเล็กทรอนิกส์
วันที่ ๑๗ พ.ค. ๒๕๖๕

Switching Deadline

เลขที่ ก.๓.สค.(ปบ.) ๒๕๕๕ / ๒๕๖๕
ชื่อผู้รับ นายภัคพงษ์ วงษ์พันธุ์ทิว
ชื่อผู้ส่ง นายมาโนช แนนเนื้อ

วันที่ ๑๗ พ.ค. ๒๕๖๕
ตำแหน่ง อ.ก.ปบ.(ก๓)
ตำแหน่ง ร.จก.(ท) ปฏิบัติงานแทน ผจก.กฟลง.สค.ชั้น๑

ด้วยการไฟฟ้า กฟลง.สค.ชั้น๑ จะขอตัดไฟเพื่อปฏิบัติงานแก้ไขสายลัดต้น Riser รหัส EKA ๗S-๐๑ ตามแผนผังสังเขปแนบ
จำนวน ๒ แผ่น ดังนี้

ที่	พีดเดอร์	วัน/เดือน/ปี	ตั้งแต่เวลา	ถึงเวลา	ลักษณะงานที่ปฏิบัติ และบริเวณที่ปฏิบัติงาน	จาก	ถึง	ผู้ควบคุมงาน
๑	EKA๐๗	23 พ.ค.๖๕	๐๘.๐๐ น.	๑๑.๐๐ น.	แก้ไขสายลัดต้น Riser รหัส EKA ๗S-๐๑ บริเวณ บึงน้ำมัน ปตท. เมืองใหม่	EKA๗S-๐๑	EKA๗S-๐๒ อุเทศศิลป์	นายธีระวัฒน์ สุทธิสา โทร.๐๘๙-๑๑๐๑๔๙๑

พื้นที่ที่มีผู้ใช้ไฟได้รับผลกระทบ(ไฟดับ) บริเวณ บึงน้ำมัน ปตท. เมืองใหม่

ผู้ประสานงานการตัดไฟ ชื่อ นายอำนาจ เทียนทอง ตำแหน่ง หล.ปบ. โทร. ๐๘๑-๙๙๕๕๒๖๐

พื้นที่ที่ขอตัดไฟปฏิบัติงานมีสายเคเบิลใยแก้วนำแสงของ กฟภ.(หากมีโอกาสชำรุด ผศส.กรส.(ก.๓) จะไปตรวจสอบก่อนปฏิบัติงาน)

๑. มีสายเคเบิลใยแก้วนำแสง ๑.๑ มีโอกาสชำรุด ๑.๒ ไม่มีโอกาสชำรุด
๒. ไม่มีสายเคเบิลใยแก้วนำแสง

ลงชื่อ

(นายมาโนช แนนเนื้อ)

ตำแหน่ง ร.จก.(ท) ปฏิบัติงานแทน ผจก.กฟลง.สค.ชั้น๑

สำหรับแผนควบคุมการจ่ายไฟ (ผคฟ.) กฟผ.๓

เรียน อก.ปบ.(ก.๓)

ผคฟ. พิจารณาแล้วเห็นควร

อนุมัติให้ดับไฟตามคำขอข้อ 1 ฟีดเดอร์ EKA7 จาก EKA7S-01 ถึง EKA7S-02

ในวันที่ 23 พ.ค. 64 ตั้งแต่เวลา 08.00 น. ถึง 10.00 น. ตามใบสั่งทำสวิตซ์ชิงเลขที่ 731/64

อนุมัติให้ดับไฟตามคำขอข้อ..... ฟีดเดอร์..... จาก..... ถึง.....

ในวันที่..... ตั้งแต่เวลา..... น. ถึง..... น. ตามใบสั่งทำสวิตซ์ชิงเลขที่.....

อนุมัติให้ดับไฟตามคำขอข้อ..... ฟีดเดอร์..... จาก..... ถึง.....

ในวันที่..... ตั้งแต่เวลา..... น. ถึง..... น. ตามใบสั่งทำสวิตซ์ชิงเลขที่.....

อนุมัติให้ดับไฟตามคำขอข้อ..... ฟีดเดอร์..... จาก..... ถึง.....

ในวันที่..... ตั้งแต่เวลา..... น. ถึง..... น. ตามใบสั่งทำสวิตซ์ชิงเลขที่.....

อนุมัติให้ดับไฟตามคำขอข้อ..... ฟีดเดอร์..... จาก..... ถึง.....

ในวันที่..... ตั้งแต่เวลา..... น. ถึง..... น. ตามใบสั่งทำสวิตซ์ชิงเลขที่.....

พนักงานศูนย์ฯ นาย ผด ราชบุรี ประสานงานการขอดับไฟกับ ผยอรรถ เกษมทอง

สำหรับผู้อนุมัติ

ที่ ก.๓ กปบ.(คฟ.)

เรียน ผจก. กฟผ. สด.

อนุมัติ และแจ้ง จป. เพื่อตรวจสอบความปลอดภัย พร้อมทั้งส่งข้อมูลแจ้งแผนดับไฟลงใน www.pea.co.th

อลอง
(นายอลอง เกษมทอง) เที่ยงพอบ
2016.4 1174 พ.ค. 64

ขั้นตอนการสวิตซ์ชิง 2 แผ่น

แผนผังแนบ 2 แผ่น

ผจฟ. (สถานี.....)

เพื่อทราบ และจัดพนักงานเข้าปฏิบัติงานร่วมกับศูนย์ฯ นครปฐม
ตั้งแต่วันที่..... น. เป็นต้นไป จนกว่างานจะแล้วเสร็จ

(นายเลอพงศ์ แก่นจันทร์)

รท.ปบ.(ก3) ปฏิบัติงานแทน อก.ปบ.(ก3)

ใบสั่งทำสวิตชิง

1. สถานที่ทำงาน	บิมน้ำมัน ปตท.เมืองใหม่		
2. กำหนดวันที่ทำงาน	23 พ.ค. 64	ระหว่าง	08.00 น. ถึง 10.00 น.
3. ผู้ขอทำงาน	กฟง.สค.	งานที่ทำ	แก้ไขสายลัดต้น Riser Pole EKA07S-01 ตามใบขอปฏิบัติงาน 731/2564
4. เตรียมการสวิตชิงโดย	นายพนิต ราชกรณ์นิยม		วันที่ 22 พฤษภาคม 2564
5. ตรวจสอบสวิตชิงโดย			วันที่ 22 พฤษภาคม 2564
6. อนุมัติสวิตชิงโดย			วันที่ 22 พฤษภาคม 2564
7. สั่งทำสวิตชิงโดย	1. นายสถาพร, นายมงคล, นายอมร (กะ1 00.00 น. - 08.00 น.) 2. นายกฤษณะศักดิ์, นายขุนทอง, นายศักดิ์สิทธิ์, นายพนิต (กะ2 08.00 น. - 16.00 น.) 3. นายเพชรรัตน์, นายพิชชา, นายณัฐกาญจน์, นายสามารถ (กะ3 16.00 น. - 24.00 น.)		

ที่	รหัสอุปกรณ์	สภาพอุปกรณ์ ปกติก่อน ดำเนินการ	ดำเนินการ	เวลา	ผู้ดำเนินการ	ผู้สั่งการ	หมายเหตุ
1	ตรวจสอบอุปกรณ์ป้องกันและตัดตอน ก่อนทำการสวิตชิง						
2	EKA-TP2	"OLTC" Auto	"OLTC" Manual		EKA	-	-
3	SMG-TP1	"OLTC" Auto	"OLTC" Manual		SMG	-	-
4	EKA07VB-01	"ON" Auto Reclose	"OFF" Auto Reclose		EKA	-	L=3.2MW.
5	SMG02VB-01	"ON" Auto Reclose	"OFF" Auto Reclose		SMG	-	L=2.8MW.
6	ย้ายโหลด EKA07 ไปจ่ายจาก SMG02						
7	EKA07S-16	ปลด	สับ		สค.	SCADA	SF6 เลย์ปากชอยหมู่4นาดี(วงจรถ่าง)
8	EKA07S-02	สับ	ปลด, ล็อกคาน		สค.		SF6 อุ้เทพศิลป์ (ล่าง)
9	เมื่อพร้อมดับไฟ						
10	EKA07VB-01	สับ	ปลด		EKA	-	-
11	EKA07S-01	สับ	ปลด		สค.		DIS POT HEAD F.7
12	แจ้งพื้นที่ไฟดับให้ชุดปฏิบัติงานทราบ						
13	แจ้งชุดทำงานให้ทำการ Test ไฟพร้อม Short ground จุด G1						
14	แจ้งชุดทำงานให้ทำการ Test ไฟพร้อม Short ground จุด G2						
15	EKA-TP2	"OLTC" Manual	"OLTC" Auto		EKA	-	-
16	SMG-TP1	"OLTC" Manual	"OLTC" Auto		SMG	-	-
17	SMG02VB-01	"OFF" Auto Reclose	"ON" Auto Reclose		SMG	-	-
สิ้นสุด Switching ช่วงเช้า							
18	เมื่อชุดปฏิบัติงานทำงานเสร็จแล้ว พร้อมย้ายโหลดกลับ						
19	EKA-TP2	"OLTC" Auto	"OLTC" Manual		EKA	-	-
20	SMG-TP1	"OLTC" Auto	"OLTC" Manual		SMG	-	-
21	SMG02VB-01	"ON" Auto Reclose	"OFF" Auto Reclose		SMG	-	-
22	แจ้งชุดทำงานให้ทำการ ปลด Short ground จุด G1						
23	แจ้งชุดทำงานให้ทำการ ปลด Short ground จุด G2						
24	EKA07S-01	ปลด	สับ		สค.		DIS POT HEAD F.7
25	EKA07VB-01	ปลด	สับ คง OFF Auto Reclose		EKA	-	-
26	ย้ายโหลด EKA07 กลับจาก SMG02						
27	EKA07S-02	ปลด	สับ		สค.		SF6 อุ้เทพศิลป์ (ล่าง)
28	EKA07S-16	สับ	ปลด		สค.	SCADA	SF6 เลย์ปากชอยหมู่4นาดี(วงจรถ่าง)

สหภาพฯ ก่อขึ้นใหม่

SMC2S-05

EKA7S-05
โชว์รูม TOYOTA

E

ห้ามุมตลาดเมืองใหม่

EKA7S-02

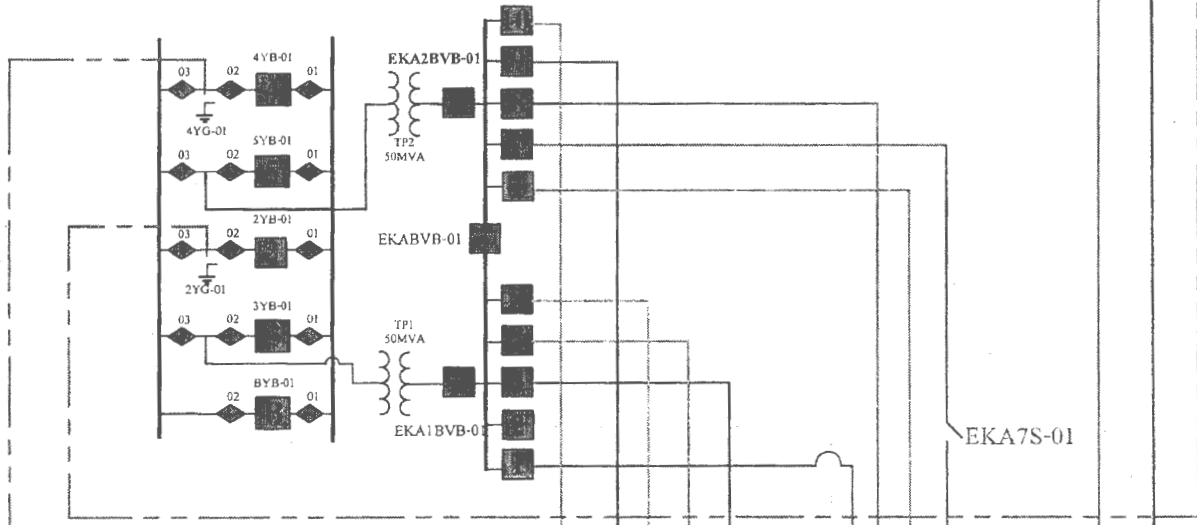
SMC2S-06

EKA2S-03

อุเทศศิลป์

EKA1S-04

ตลาด



EKA4YS-04

EKA9S-01

EKA4S-01

EKA3S-01

EKA2S-01

EKA2S-02

EKA4S-02

EKA10S-01

EKA1S-01

EKA6S-01

EKA8S-01

EKA5S-01

EKA6S-02

EKA10S-02

EKA1S-02

โครงการกวางวิทยุคมนาคมกรุงเทพมหานคร

โชว์รูม TOYOTA

EKA

หัวมุมตลาดเมืองใหม่

EKA7S-02

SMC2S-06

EKA2S-03

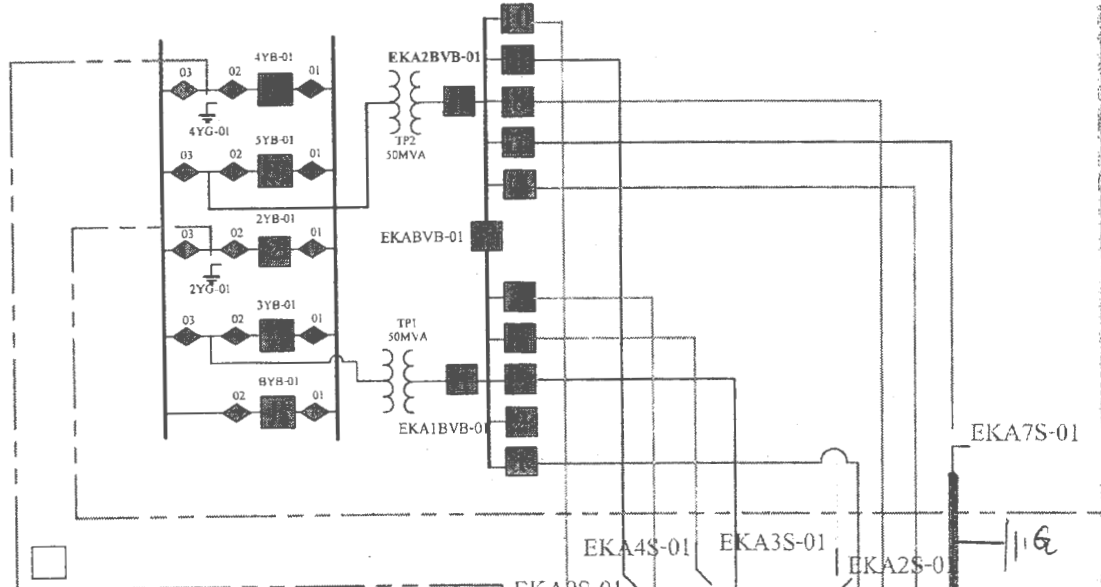
อุเทศศิลป์

EKA1S-04

E

ตลาดเม

ชื่อย



พจนานุกรมวิศวกรรม